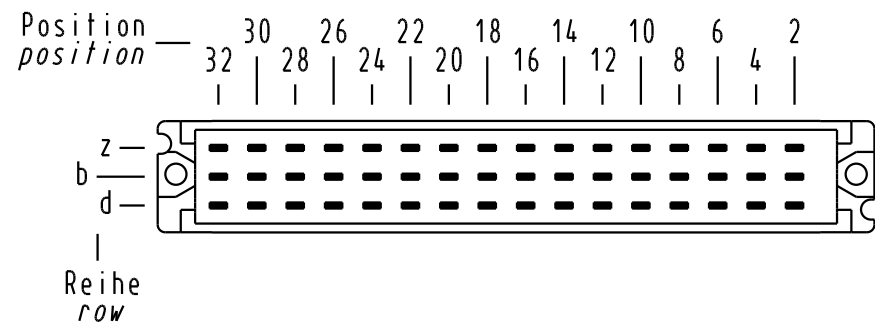


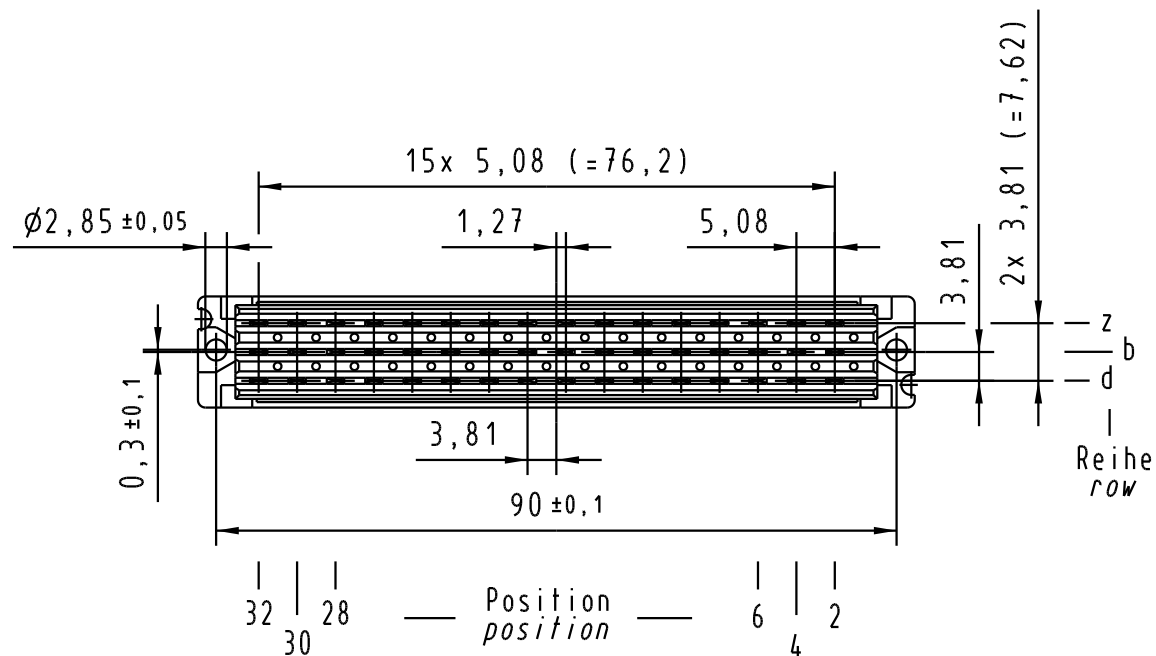
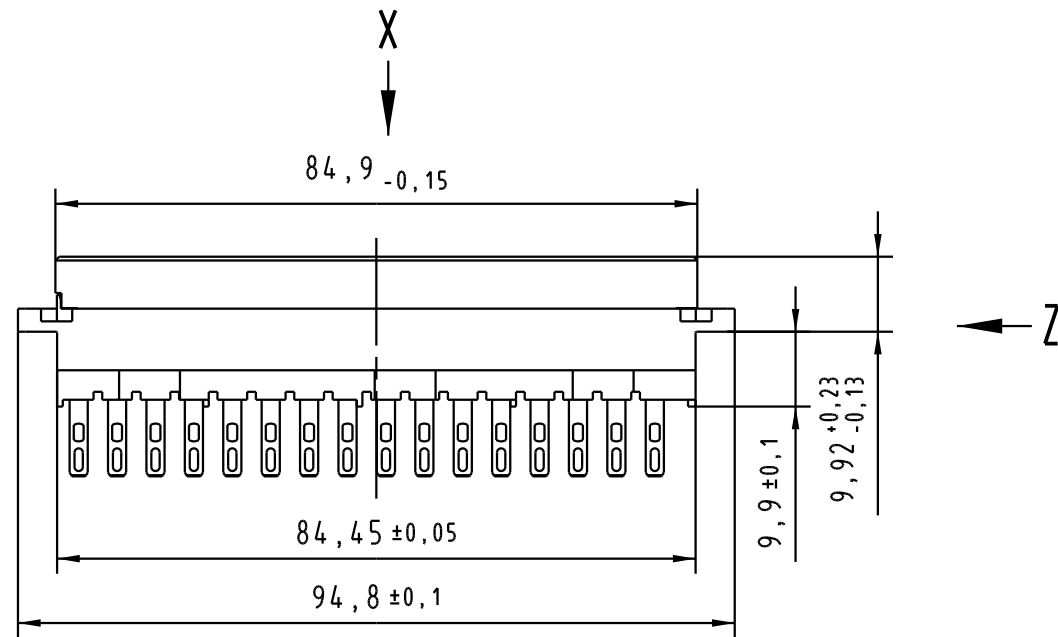
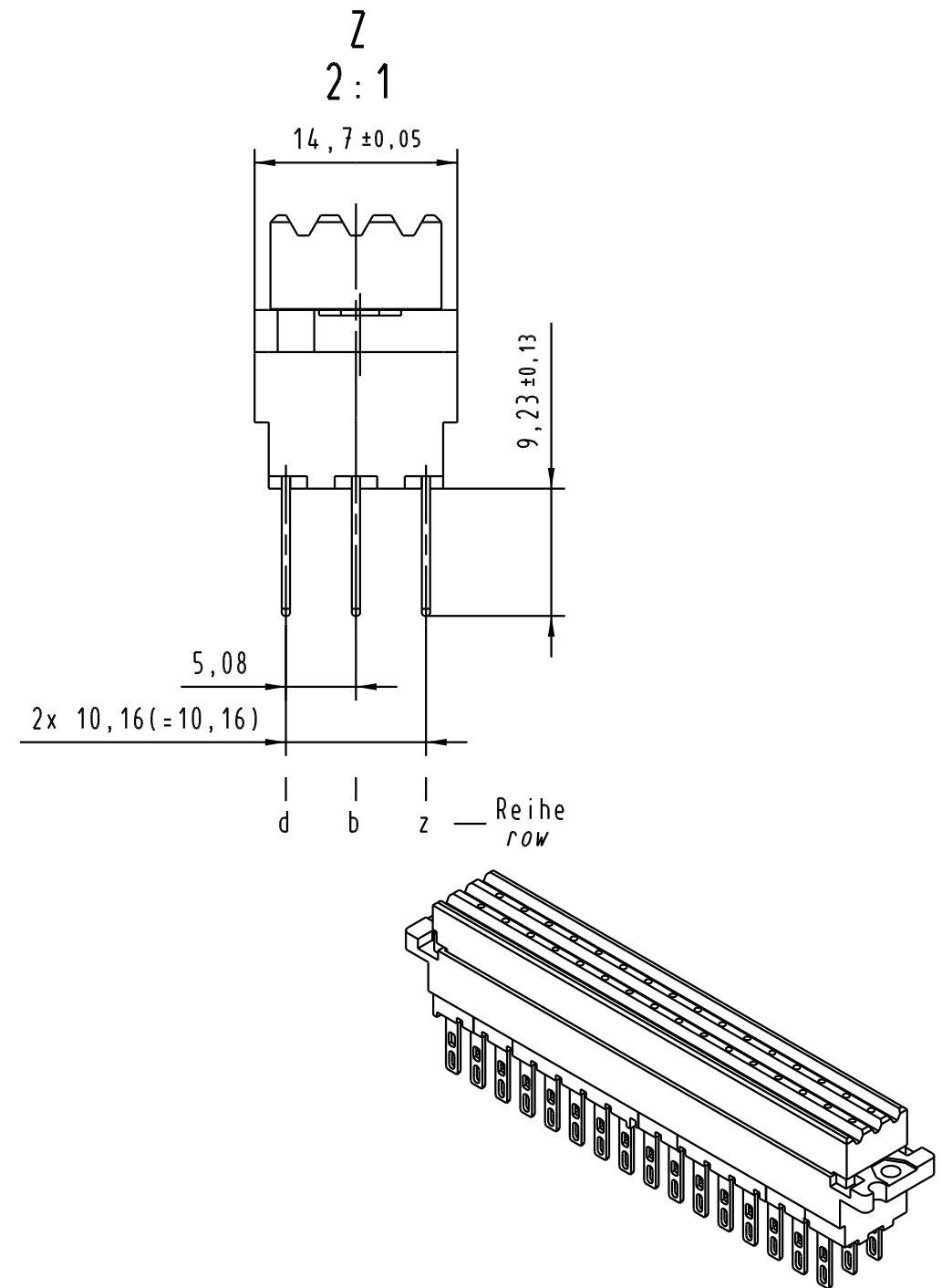
Alle Rechte vorbehalten. All rights reserved

**X**  
Kontaktanordnung  
contact arrangement



48 Lötösen - Kontakte  
48 solder eye - contacts

- = Kontaktposition belegt  
= positions with contacts
- = Kontaktposition nicht belegt  
= positions without contacts



09 06 248 <u>7</u> 853	3	Au über/over Ni
09 06 248 <u>6</u> 853	2	Au über/over Ni
09 06 248 <u>2</u> 853	1	Au über/over Ni
Bestell-Nr. part-no.	Anforderungsstufe nach IEC performance level acc. to IEC	Kontaktoberfläche contact plating

All Dimensions in mm Original Size DIN A 3		Techn. Character. IEC 60603-2		Nicht tolerierte Maß Free size tolerances IEC 60603-2	
		Dat. Name Detail. 30.08.05 Re Insp. 30.08.05 kfoe Stand.		Maßstab/Scale <b>1:1</b> 2:1	
		HARTING Electronics GmbH & Co. KG D-32339 ESPELKAMP		<b>Bauform / type F</b> Federleiste Lötöse Typ A 48 pol. female connector solder eye type A 48 pol.	
32645		HARTING		<b>TB 09 06 248 x853</b>	
Mod.	Dat.	Name	Sub.	Mod.	v.